



30ème Année - N° 118

01/2016



**UNION FRANÇAISE DES
TÉLÉGRAPHISTES**

<http://www.uft.net>

Président : F6ELU

e-mail F6ELU : presi@uft.net

**Adresse courrier :
F6ELU - Francis FAGON
30 rue Louis Breguet
37100 TOURS**

Cotisation : 18 Euros à adresser à :

**F6ICG Gérard TOUSSAINT
35 rue des Druyes
89560 COURSON LES CARRIERES**

**Impression : Imprimerie MARIM –
1 rue Mansard – 83100 TOULON**

**ROUTAGE : AIR
162 av du 14 Juillet 1789
ZA du Petit Pont
83130 LA GARDE**

**PRESIDENTS D'HONNEUR:
F9IQ-F6CEL-F6AXX-F6BQV**

Rédaction et mise en pages :

F6AXX f6axx@neuf.fr
F6EEQ f6eeq@wanadoo.fr

**Comité de lecture: F5NQL, F6ICG,
F5PLG, F6ENO**

Merci à: F6ELU, F6BCU, F5RUJ,
F6CEL, F1HRE, F6ICG, FE3VT/
F5VV, F5EIC, F6HIX, F6BZG,
F6HKA, F6CRK, F9WT pour l'aide
apportée à la réalisation de ce nu-
méro.

*Les articles n'engagent que leurs auteurs.
Les photos et documents originaux peu-
vent être retournés sur demande. En
adressant des documents à la rédaction de
La Pioche, l'expéditeur accepte que
l'UFT les fasse paraître également dans
« CW Infos » de Radio-REF. En cas de
modification importante la rédaction en
proposera l'épreuve à l'auteur avant pu-
blication.*

SOMMAIRE

Rapport moral pages 3 à 5
Rapport financier pages 6 à 10
Infos diverses page 11
F3VT/F5VV page 12
Visite à F8IL page 13
Concours UFT 2015 pages 14-15
Bulletin de vote page 16
Programme AG + ODJ pages 17-18
Bulletin de réservation page 19

Passage licence US page 20
Réunion avec l'administration
Pages 21 et 22
Expé 3W3MD pages 23 à 26
The CW opérateurs club
pages 21 à 28
Buzzer pages 29 et 30
TX ECC81 pages 31 et 32
TRX QRP 2° partie pages 34 à 36

Rapport moral 2015



Je sais en commençant ce rapport moral que je cours le grand risque de tomber dans l'autosatisfaction tant le nombre d'actions ou d'événements positifs pour l'association se sont montrés nombreux en cette année du trentième anniversaire. Merci de m'en excuser par avance.

Non pas que tout soit parfait mais d'une manière générale les responsables et chargés de mission ressentent particulièrement votre adhésion à notre famille télégraphiste. En particulier nous vous remercions pour les petits mots d'encouragement qui accompagnent assez souvent votre renouvellement de cotisation par ailleurs souligné assez fréquemment par un don.

Je vous propose donc de faire un petit tour d'horizon en évoquant la situation interne de l'association, ses effectifs et ses activités. Puis nous ferons de même pour nos actions en externe. Enfin je me réserverai un peu de place pour évoquer quelques points particuliers et l'avenir.

L'association.

Parlons tout d'abord de nos effectifs. Nous sommes toujours plus de 400 sociétaires donc en nombre stable. Chaque année, depuis quelques temps, nous attribuons 15 à 20 nouveaux numéros UFT. Ce qui compense le départ de certains d'entre nous. Je pense, en particulier, et avec tristesse au trop grand nombre de disparitions de cet été. Notre association c'est également une équipe de bénévoles qui œuvrent pour la communauté. Pour les remercier en votre nom, je vais les citer. Ne rechercher pas de logique dans la mise en ordre, c'est un peu comme un poème à la Prévert.

Tout d'abord dans le domaine des diverses 'diffusions' existantes il y a le site Internet rigoureusement animé par Ghislain F6CEL avec la complicité 'logicielle' de F6ENO, Alain. Il y a notre bulletin de liaison 'La Pioche' papier ou numérique managée par Norbert F6AXX en compagnie de Gérard F6EEQ. Et quand je dis managée c'est au sens premier du terme car la confection, l'édition et l'expédition de notre bulletin représentent une de nos dépenses majeures et nos bénévoles doivent rester attentifs aux évolutions surprises des tarifs postaux pour rester dans les coûts. Enfin, chez les diffuseurs, le toujours jeune F9WT en charge des pages CW Infos doit lui de son côté rester attentif aux décisions surprises -lui aussi- du rédacteur en chef de RADIO REF. Merci Christian. Et à noter tant que j'y suis que les responsables de ces deux dernières activités sont toujours à la recherche d'articles merci de penser à eux. Enfin il existe un dernier acteur dans cette famille de diffuseurs, c'est Ghislain F6CEL avec son bulletin mensuel F8UFT et qui fait cela passionnément quasiment depuis les débuts. Je demanderai à tous ceux qui ont besoin de diffuser des nouvelles de bien vouloir considérer les périodicités de chacun des supports (mensuel, trimestriel et événementiel).

Un autre groupe important ce sont les bénévoles qui assurent l'accueil des nouveaux sociétaires. Je citerai F6JOE, Jean-Claude, notre secrétaire de retour de son séjour

ultramarin dont nous apprécions l'efficacité. L'équipe comporte d'autres acteurs comme l'ami André F5AKL en charge de notre fichier et notre trésorier Gérard F6ICG très efficace dans son domaine. Je n'oublierai pas de citer F5INL qui a assuré dans ce groupe la mission de F6JOE précédemment éloigné.

Autre élément la famille YL. Elles n'œuvrent pas ensembles mais sont toujours présentes et dévouées. F5JER, Claudine s'occupe de la boutique UFT dont elle a eu la sagesse d'ajuster la quantité d'articles aux demandes. F5RPB, Évelyne, gère l'indicateur de l'association F8UFT et fait la promotion et l'animation de son concours YL UFT. Pour information nos deux YL sont bien impliquées également dans l'association YL FRANCE.

Dernier activiste et je demande à ceux que j'ai peut être oubliés de me pardonner, c'est F5JVP Monsieur Concours, Diplômes et Récompenses. Merci Didier en particulier pour le travail de fond effectué cette année pour la remise en ordre de l'ensemble des diplômes.

Pour finir cette énumération, un peu longue peut être, je tiens à préciser que tous ces responsables et chargés de mission ont la totale maîtrise de leur domaine. Si nécessaire ils initient tous les ajustements ou modifications souhaitables en proposant et dans la majeure partie des cas en réalisant leur solutions. Leur seule contrainte étant de communiquer sur leurs actions et de solliciter éventuellement des moyens.

Enfin et pour finir, je dois vous dire ma satisfaction de la participation accrue au concours HF UFT de décembre. On approche la meilleure participation des dix dernières années. A poursuivre !

L'association et l'extérieur.

L'association a été présente sur les salons radioamateurs de Clermont de l'Oise, Saratech, Iseramat, Dayton, Friedrichhafen, Marennes, Sarayonne, Hamexpo, Maizière, Monteux. Ce qui nous a permis de nous rencontrer mais également qui a favorisé nos échanges avec les autres associations de radioamateurs.

Nous avons été présents également aux AG de l' Unatrans, du REF, à la convention du CDXC et à la St Gabriel à l' école des transmissions de Rennes.

Plus particulièrement nous avons participé aux travaux de concertation du groupe des associations de radioamateurs en vue d'harmoniser nos positions avant de rencontrer notre administration de tutelle et bien évidemment nous avons été présents à cette réunion. J'ai rédigé une petite information traitant de l'événement et des réflexions qui peuvent s'y rapporter. Cela le mérite bien car c'est une première.

Points particuliers.

Le 30ème anniversaire. Je reviens très rapidement sur l'événement pour remercier une nouvelle fois les organisateurs de cette magnifique fête. Et certains s'en souviennent !

Le passage de cinq tests de connaissance du code morse au radio-club de Provins est également un fait marquant de l'année. La politique menée en direction des radio clubs semble porter ses fruits. Il faut absolument continuer.

Les travaux sur la clé USB de l'UFT

Les nouvelles versions de Windows ayant été boostées, je me suis aperçu que Morselu vieillissait mal. Une maintenance importante était donc nécessaire sur ce programme. Dans le même temps, il s'avérait également que la mise en place, brute de fonderie, du contenu du CD de l'UFT sur la clé USB n'était pas non plus une vraie réussite.

Les travaux sur Morselu : Ils ont porté sur la gestion du son pour avoir un volume sonore plus important en choisissant d'accepter une certaine saturation.

De même les « peufs » d'attaque des signaux ont été effacés par l'utilisation d'un autre procédé de gestion du son. Enfin la sécurité de fonctionnement de Morselu a été améliorée en faisant disparaître le curseur pendant la lecture au son ne permettant pas ainsi aux « explorateurs » le choix d'autres actions pendant ce moment là. Le click droit est disponible et permet de proposer un menu secondaire après l'arrêt de la lecture et bien évidemment la réapparition du curseur autorise de faire ses choix.

Les travaux de remise en ordre de la clé : Maintenant en premier niveau apparaissent 11 répertoires. Les 7 premiers n'ont guère évolués et ils contiennent toujours tous les documents de connaissance générale pouvant être utiles à un télégraphiste. Les quatre derniers qui contiennent les logiciels ont été épurés de telle manière qu'il ne subsiste en présentation que les répertoires de données utiles au logiciel déterminé et bien évidemment le programme de lancement de l'application. A noter également que figure dans les fichiers disponibles de chaque répertoire logiciel des « XYZALIRE » qui abritent les infos d'emploi du logiciel concerné dans leur état actuel.

Et il reste encore des choses à faire.

Pour finir parlons un peu d'avenir.

Pour nous un seul but, il faut que le plus de radioamateurs possibles apprennent le code et passent pourquoi pas le test de connaissance CW. Trois moyens nous semblent permettre une telle politique : la diffusion de la clé USB, le rapprochement avec les radio-clubs et la création et la promotion de réunions pour la formation au code.

Un autre projet plus lointain est en train de mûrir à l'UFT c'est l'animation et la promotion d'un groupe QRP dans l'association couvrant à la fois ce type de trafic et la construction personnelle.

Alors pour cette année 2015 de l'UFT on pourrait dire comme nos amis anglo-saxons « not too bad ! » c'est à dire « pas si mal ! » Et sans que j'explose pour autant le baromètre de l'autosatisfaction...

En pensant à nos centenaires F8IL et F3AT, bonne et longue télégraphie.

Francis F6ELU Président

RAPPORT FINANCIER

BUDGET EXECUTE 2015

DEPENSES			RECETTES	
GESTION UFT	823,97		COTISATIONS	6 717,00
fournitures adm,		121,40	compte courant	3 017,00
site informatique		119,84	paypal	3 700,00
frais postaux		286,41		
licence F8UFT		46,00	PRODUITS FINANCIERS	33,31
Cotisation REF-UNION			interets livret	33,31
frais financiers		109,37		
frais paypal		140,95	PRODUITS DIVERS	873,47
charges diverses			produits divers (dons+remb,)	873,47
BOUTIQUE	1 782,59		VENTES MARCHANDISES	854,30
achat marchandises		279,00	Ventes marchandises	854,30
frais transport				
frais postal		314,92		
Stock		1 188,67		
PIOCHE	4 569,12			
frais impression		2 869,60		
frais transport		590,40		
frais envoi		1 109,12		
SALONS	563,13			
frais location stand		360,13		
Achat manips				
frais postaux		203,00		
AUTRES ACTIONS	1 769,22			
CD de l'UFT + QSL + Fanions		11,40		
aides		1 000,00		
récompenses		499,30		
frais postaux		58,52		
adhésion UNATRANS		200,00		
CHARGES AG	11 968,99		PRODUITS AG	10 357,45
Charges AG		11 968,99	produits AG	8 916,58
			Dons AG	1 440,87
TOTAL	21 477,02		TOTAL	18 835,53

RESULTAT -2 641,49

LA PIOCHE 01/2016 N° 118

BUDGET PREVISIONNEL 2016

DEPENSES		RECETTES	
GESTION UFT	901,00	COTISATIONS	6 700,00
fournitures adm	120,00	compte courant	3 000,00
site informatique	120,00	paypal	3 700,00
frais postaux	300,00	PRODUITS FINANCIERS	30,00
licence F8UFT	46,00	interets livret	30,00
Cotisation REF-UNION	55,00	PRODUITS DIVERS	900,00
frais financiers	110,00	produits divers (Dons)	900,00
frais paypal	150,00	VENTES MARCHANDISES	700,00
charges diverses		Ventes marchandises	700,00
BOUTIQUE	1 520,00		
achat marchandises	300,00		
frais transport	100,00		
frais postal	320,00		
Stock	800,00		
PIOCHE	4 700,00		
frais impression	2 900,00		
frais transport	600,00		
frais envoi (poste)	1 200,00		
SALONS	570,00		
frais location stand	370,00		
frais representation			
frais postaux	200,00		
AUTRES ACTIONS	1 880,00		
CD de l'UFT (Clés USB)	100,00		
aides	1 000,00		
récompenses+Mérites UFT	500,00		
frais postaux	80,00		
adhésion UNATRANS	200,00		
CHARGES AG	8 000,00	PRODUITS AG	9 241,00
Charges AG	8 000,00	produits AG + Divers	8 341,00
		Dons AG	900,00
TOTAL	17 571,00	TOTAL	17 571,00

RESULTAT 0,00

LA PIOCHE 01/2016 N° 118

Compt'In Version 4.3.0

Licence : Gérard TOUSSAINT

U.F.T.

Exercice du 01/01/2015 au 31/12/2015 arrêté au 31/12/2015

07 février 2016

COMPTE DE RESULTAT

CHARGES			PRODUITS		
Numéro	Libellé	Solde	Numéro	Libellé	Solde
603	Variat. stocks (approx. marchand.)	872,04 €	707	Ventes de marchandises	535,75 €
606	Fournitures administratives	121,40 €	756	Cotisations	6 717,00 €
607	Achats de marchandises	279,00 €	758	Priduits divers de gestion courante	33,00 €
613	Site informatique	119,84 €	760	Produits financiers	33,31 €
623	Frais de publicité	189,06 €	770	Produits exceptionnels	11 516,47 €
6233	Expositions, frais location stands	360,13 €			
6237	Publications, frais impression pioch	2 869,60 €			
6238	Aides subventions expéditions	1 000,00 €			
624	Frais de transports	648,92 €			
626	Frais postaux et télécommunications	2 430,22 €			
627	Frais des services bancaires	109,37 €			
628	Frais paypal	140,95 €			
635	Taxes et versements assimilés	46,00 €			
658	Charges diverses de gestion courant	451,95 €			
671	Charges exceptionnelles	11 838,54 €			
Total :		21 477,02 €	Total :		18 835,53 €

Résultat = Produits - Charges = -2 641,49 €

Compt'In Version 4.3.0

Licence : Gérard TOUSSAINT

U.F.T.

Exercice du 01/01/2015 au 31/12/2015 arrêté au 31/12/2015

07 février 2016

BILAN

ACTIF			PASSIF		
Numéro	Libellé	Solde	Numéro	Libellé	Solde
217	Matériel bureau et informatique	253,60 €	100	Capital initial	4 178,46 €
370	Stocks de marchandises	1 188,67 €	110	Report à nouveau (crédeur)	3 319,36 €
5122	C.courant s.générale	2 858,42 €	129	Résultat de l'exercice (Perte)	-2 641,49 €
5124	Livret s.générale	3 023,54 €	487	Produits constatés d'avance	2 810,00 €
513	Paypal	306,80 €			
530	Caisse	35,30 €			
Total :		7 666,33 €	Total :		7 666,33 €

Remarques sur le Bilan U.F.T. 2015 et perspectives d'avenir.

Nous pouvons constater :

Baisse légère du chiffre d'affaires comparé aux chiffres de l'exercice précédent expliquée par l'opération « Manips du trentenaire » initiée par Christian F9WT secondé par les amis des « Ateliers du Lion » Christian avait prudemment envisagé une hausse des fournitures demandées aux divers ateliers. Un fléchissement du coût des métaux nous a permis un boni inespéré qui explique le résultat 2014. Cette année nous constatons une **perte**. Cette **perte** est due aux frais consentis pour marquer notre trentième Assemblée Générale, à la stagnation des cotisations malgré de nouvelles adhésions qui ne compensent pas les départs de nos anciens et les frais qui grèvent l'impression et l'envoi postal de La Pioche malgré les efforts méritoires de Norbert F6AXX .

Dépenses :

Poste Gestion UFT :

Le courrier E-mail est toujours privilégié pour diminuer les frais d'envois postaux onéreux.

Merci à ceux qui nous font part de leur adresse.

A réception des cotisations j'envoie confirmation à chacun par mail.

Les cotisations envoyées par courrier électronique sont toujours en progression.

Poste boutique :

Ventes toujours timides. Les clés USB par contre rencontrent un franc succès. Francis a proposé une nouvelle version améliorée. Merci Président.

Poste La Pioche :

Comme souligné encore une fois :

Le plus gros morceau. Depuis de nombreuses années notre imprimeur nous fait la grâce de ne pas augmenter ses tarifs, qu'il en soit remercié. La Pioche demeure la vitrine de l'Association. C'est le poste le plus lourd mais il est souhaitable de le conserver. Nous venons début 2016 de supporter une hausse importante des tarifs postaux et nous avons été amenés à adopter le tarif « destiné ». L'inconvénient est que cela demande une diffusion de 400ex, ce qui nous permettra de diffuser notre bulletin à tous les nouveaux indicatifs du trimestre, pour un prix inférieur à celui de 2015.

Poste Salons :

Certains tarifs pèsent sur notre budget. FRIED aussi bien que HAMEXPO sont incontournables. Nous pouvons constater une petite diminution des tarifs de location/stands. Certains salons sont heureusement gratuits.

Claudine F5JER veille toujours à éviter au mieux les frais de transport.

Poste Autres Actions :

La clé USB d'apprentissage CW UFT « relookée » par Francis F6ELU a un franc succès.

Les aides sont nécessaires aux expéditions. Le prévisionnel trop optimiste a été bousculé.

Le TEST CW instauré par Francis F6ELU a vu la réussite de cinq lauréats chez nos amis de F6KOP. Leur dévoué formateur F6DVH a reçu le diplôme de formateur 2015. Félicitations et merci Raymond.

.Cotisation annuelle à l'UNATRANS pour renforcer notre positionnement externe.

Poste Charges A.G.

De ce côté nous avons provisionné des frais supérieurs à ceux des années précédentes. Le trentième anniversaire avec sa manifestation organisée de main de maître par l'équipe du 51 fut une réussite mémorable et nous pouvons féliciter et remercier les organisateurs qui ont su maintenir un budget tout à fait raisonnable au vu de la qualité de la prestation.

Recettes :

Poste Cotisations :

Nous espérons raisonnablement une hausse. La raison m'avait incité à légèrement augmenter le prévisionnel. Mais l'arrivée de nouveaux membres et le retour de quelques anciens compensent à peine l'érosion inéluctable de nos membres. Je me suis montré trop optimiste. Les cotisations sont souvent accompagnées d'un don et d'encouragements à l'équipe. Il faut savoir que sur 1 cotisation de 18. 00 €, Paypal retient **0.86 €** de frais. De plus en plus de cotisations parviennent par ce moyen. La question peut se poser de la revalorisation de la cotisation ? Une relance à l'attention des « étourdis » est faite régulièrement en février/mars par E-Mail.

La mise à jour des cotisations sur le site s'effectue grâce à l'attention de Ghislain F6CEL.

Merci également à Alain F6ENO pour son logiciel base de données.

Poste Produits Financiers :

Le montant des intérêts du Livret devient négligeable et diminue constamment.

Poste vente de marchandises :

Les ventes stagnent un peu, le chiffre estimé est à peine atteint. Par contre la Clé USB est de plus en plus demandée et appréciée. Des copies en sont faites au sein des Radio-clubs.

Poste Produits A.G.

Il m'a semblé raisonnable de tableer sur des chiffres inférieurs à ceux des prestations précédentes.

Conclusion :

La situation comptable est déficitaire comme prévu. Il convient de réfléchir sérieusement sur ce point.

Le prévisionnel proposé prévoit la continuation des projets regroupés dans le poste « autres actions ». **Si un changement apparaissait, nous vous le présenterions pour acceptation à l'AG ainsi que le veut l'usage.**

Aussi il est à nouveau demandé « instamment » à ceux qui prévoient une activité d'en faire part très tôt afin qu'elle puisse être budgétisée.

Le prévisionnel se veut raisonnablement optimiste et en toute rigueur ne minore pas les dépenses ni n'optimise les ressources.

Je demande à l'Assemblée d'affecter le résultat au poste : **Report à nouveau.**

Ce report à nouveau demeure positif + 677.87 € eu égard aux résultats précédents. Nous ne sommes pas « appauvris » Mais il convient malgré cela de veiller à la situation qui se tend de plus en plus.

Remarque : Dans le fichier qui présente la comptabilité analytique il est utile de préciser qu'en sus des frais d'organisation AG, il s'ajoute les dépenses dues aux activités TMxxUFT, QSL etc. Aux dépenses envoi La pioche, les frais d'envoi aux retardataires. Les frais d'envoi pour la Boutique des clés USB, etc.

Pour les recettes/souscription s'ajoutent les dons (abandons de remboursement de frais divers etc.) Pour la boutique remboursement frais envoi clés USB, etc.. Précisions utiles à l'adresse des divers responsables.

Merci de votre attention. **Gérard F6ICG trésorier UFT. Le 25 janvier 2016.**

INFORMATIONS DIVERSES

NOUVEAUX MEMBRES

1327 DK5VA Karl	13/11/2015
1328 F5CQ Rafik	13/11/2015
1329 F6HBI Gérald	17/11/2015
1330 F4GYM Fabian	07/01/2016
1331 F6KBR RC Perpignan	07/01/2016
1332 F8KHO RC Fagnières	12/01/2016
1333 F4KJP SADX GROUP	20/01/2016
1334 F6KVJ RC REF 80	18/01/2016
1335 F8KHS RC Vimeu Vert	25/01/2016

Bienvenue à l'UFT.

FREQUENCES DE RENCONTRE UFT

160 : 1835	15 : 21045
80 : 3545	12 : 24903
40 : 7013	10 : 28045
30 : 10135	50 : 50245
20 : 14045	144 : 144045
17 : 18083	

ILS NOUS ONT QUITTES

F9IV Charles UFT 518
 F6BRM Jean UFT 1068
 F8FEA François UFT 1292
 DF1FB Bernd UFT 760
 F3TK Jean UFT 475
 F5ITW Fernand UFT 727

L'UFT adresse toutes ses condoléances à leurs familles

DERNIERS DIPLOMES ATTRIBUES

F6FCZ DIPLÔME UFT N° 109 404 points
 F6AJM DIPLÔME UFT N° 110 189 points
 F6AJM CENTURIE N° 103 204 points

F8UFT

Bilan des QSO effectués par
 F8UFT TM30UFT et TO8UFT en
 2015 = **11920**

PHOTO DE COUVERTURE (F9WT):

Semi-automatique "de poche" (dimensions du coffret : 9,5 cm x 5cm et 6 cm de hauteur), fabriqué par la société californienne ULTIMATE TRANSMITTER COMPANY de 1925 à 1932. Cet excellent manipulateur eut beaucoup de succès en raison de son faible encombrement et de sa qualité de fabrication, notamment auprès des télégraphistes itinérants.

ATTENTION

Ce numéro est le dernier qui est adressé aux membres non à jour de cotisation. Pour les envois par voie postale regardez la date inscrite sur l'étiquette. Vous pouvez également voir votre situation sur:

http://www.uft.net/tele/A_jour_SITE.pdf

HISTOIRE D'UNE SOLIDE AMITIÉ GRÂCE AUX ONDES ET À LA CW

Félix F3VT - Joël F5VV

F3VT

Félix MATTON
SAINT-MAURICE
01260 SUTRIEU

TO RADIO F5VV CONFIRMING OUR AM QSO
 AT 07 UTC ON 9/2/1968 FREQ 8.017
 RST 59 FIG home made Beut ANT Dipolem
 REMARKS Heureux de ce QSO gr. j'espère
encore un. 73 *Sby*

Notre premier QSO remonte au 9 Août 1968 : à l'époque l'un de nous n'est par encore féru de CW et le QSO a lieu en modulation d'amplitude (!!!). Mais Joël F5VV va rapidement faire basculer notre contact hebdomadaire en CW. Ce sera le début d'une longue série qui entretiendront notre aptitude à la lecture au son et à la manipulation.

FRANCE

F5VV

BIELER Joël et Michèle
01 - ATTIGNAT - PROVINCE - 10



Nous sommes étonnés d'avoir à ce jour réalisé quelques milliers de QSO, sans que la lassitude ne s'installe. Durant une longue vie d'OM nous nous sommes épaulés l'un l'autre dans les moments de doute et encouragés dans nos réalisations et, enfin, aidés dans le montage de nos antennes.

RADIO F3VT
 WKD/HRD 09/08/1968 19 68
 ON 8.5 MHz GMT
 2 x CW - AM - SSB RST 59
 SWL _____ Many Inx Report dated _____
 19 _____ on _____ MHz
 CW AM SSB at _____ GMT
 RX HERNÈS
 TX MARCONI PA 815
 ANT LOG G EL 2x207
Bonne opération !!

*Après tout ça
la passion d'ho
et espère faire connaître
5/78 - Joël F5VV*

PSE QSL via : REF - BP, 70 PARIS 12 - FRANCE

Que de longues soirées passées à dépanner de vieux TRX et que week ends à grimper sur les pylônes parfois sous la pluie. Que de souvenirs communs accumulés et venant entretenir une amitié sans faille.

Nous espérons pouvoir continuer encore quelques années ces QSO du Dimanche; ce qui ne nous empêche pas d'avoir plaisir à rencontrer sur les bandes de nouveaux amis.

Nous adressons nos amitiés à tous les membres de l'UFT.

Visite à Jean TOUZOT F8IL == Novembre 2015 ==

Pierrette, la fille de Jean, avait bien prévenu son père de notre visite. Dans la chambre, un petit papier punaisé sur le mur de photos précisait « Jean-Luc et Jackie viennent te voir jeudi à 11 Heures ».

Nous avons retrouvé notre cher OM, dans sa maison de retraite de la banlieue d'Albi, pour lui souhaiter, hélas avec deux mois de retard cette année, un bon anniversaire.



A 107 ans (né le 18 septembre 1908), F8IL est assurément le radioamateur le plus âgé de la planète, et comme il le dit lui-même, « le doyen de la région sud-ouest ».

Dans son fauteuil roulant, qu'il ne quitte plus guère, nous avons remarqué que cette année, le poids des ans l'avait marqué un peu plus. Jean se plaint de perdre la mémoire pour les choses récentes, mais garde vivaces ses souvenirs lointains. « J'ai même oublié plusieurs lettres du code morse ! » avoue-t-il. Plus question donc de refaire de la radio ni de la télégraphie.

Il remercie chaleureusement ses camarades du réseau F9TM, dont il est membre d'honneur, pour leur soutien au travers de lettres qui lui font chaud au cœur.

La vie de chaque jour dans ce lieu moderne, propre, au personnel avenant, ne lui pèse pas. Bien au contraire, la nourriture est bonne et abondante, les animations sont permanentes et il n'envisage absolument plus de retourner chez lui. Jean ne s'ennuie pas, il s'est très bien adapté à sa nouvelle vie.

Lors de notre départ, Jean m'a chargé de transmettre ses salutations à tous les OM de notre association, et nous envoie ses meilleures 73' à tous et à toutes.

73's de Jean-Luc, F5EIC

PS : l'adresse pour lui écrire : Jean TOUZOT, 55, Chemin de Gaillaguès, 81380 Lescure d'Albigeois. Un mot de votre part lui ferait vraiment plaisir.

SYNTHESE CONCOURS UFT TOUTES BANDES 2015
Ghislain F6CEL

Tous les CR de notre concours UFT toutes bandes reçus à ce jour sont corrigés.

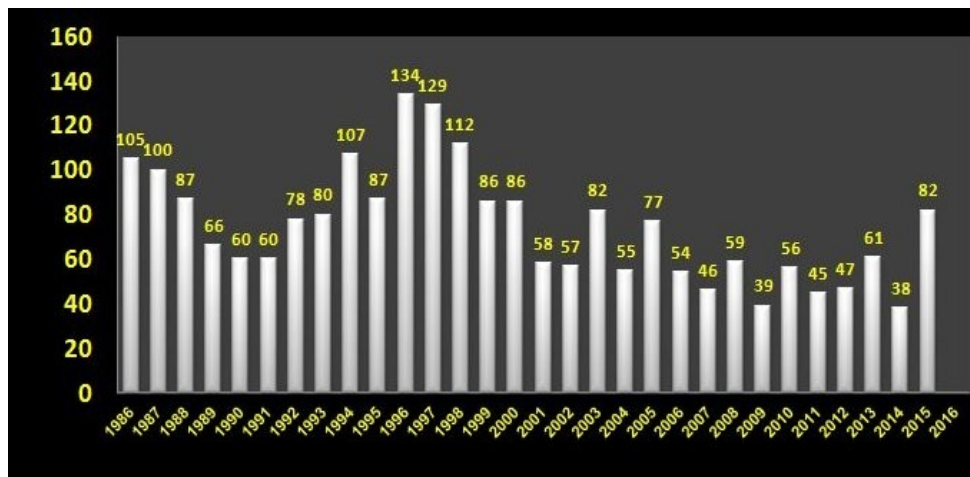
Vous avez pratiquement tous utilisé le logiciel F6ENO qui fera l'objet d'une mise à jour suite à quelques petits bugs qui ont été corrigés. Ce logiciel produit des fichiers compatibles avec le programme de correction d'Alain. Pour me faciliter la tâche, il a mis sur pied un logiciel de correction qui prend en compte les fichiers ADIF qui sont maintenant adoptés par tous les concours ainsi que les fichiers CBR et TXT. Le peu de CR reçus dans un format non reconnu sont saisis en différé dans TESTUFT pour contrôle !

Vous remarquerez cette année une nette progression de participation (voir graphique). C'est très encourageant pour les années à venir merci et surtout bravo !

Pour 2015 : 82 CR reçus
 63 UFT ont fait parvenir leur CR
 125 UFT ont passé un contrôle
 503 stations différentes ont passé un contrôle

1	CT7/F6HBR SWL	18	F5IUZ	35	F5QF	51	F6ELU	67	F8UFT
2	DK7FK	19	F5IYU	36	F5RNP	52	F6ENO	68	F9WT
3	DL3KWF	20	F5JER	37	F5ROB	53	F6FI	69	G3HCO
4	F1HRE	21	F5JSQ	38	F5ROX	54	F6HFI	70	G3VQO
5	F1RHX	22	F5JVP	39	F5RPB	55	F6HKS	71	G4OGB
6	F2AI	23	F5KLE	40	F5RRZ	56	F6ICG	72	OE1EBC
7	F4GFT	24	F5LDY	41	F5RUJ	57	F6IRE	73	OK1KZ
8	F4GOU QRP	25	F5LPY	42	F5VV	58	F6JOE	74	ON3ND
9	F4GXJ	26	F5MQW	43	F5YG	59	F6KTW	75	ON6YH
10	F5AKI	27	F5NBX	44	F6ABI	60	F6KUP	76	PA0AA
11	F5AKL	28	F5NEV	45	F6AEW	61	F8EHJ	77	PA7CW
12	F5AUZ	29	F5NTZ	46	F6AJM	62	F8EMH	78	SI5Y
13	F5BTH	30	F5OGJ	47	F6AXX	63	F8FLK	79	SM6DER
14	F5FKY	31	F5OZC	48	F6BVV	64	F8FMN	80	YO9HG
15	F5IF	32	F5PBM	49	F6CEL HC	65	F8NUH	81	YO9KPD
16	F5IOG	33	F5PRU	50	F6COW	66	F8TMQ	82	YU1DX
17	F5IQJ	34	F5PVK						

Participation depuis la création du concours :



COMMENT REJOINDRE L'UFT ????

Ceci concerne les lecteurs qui ont pris connaissance de notre bulletin de liaison à l'occasion d'un salon, dans un radio-club ou à toute autre occasion.

Règle Générale :

Candidat européen cinq contacts en télégraphie avec des membres de l'UFT.

Candidat DX trois contacts en télégraphie, avec des membres de l'UFT

Radio-Club : Ils sont exonérés de cotisation et admis sans justificatifs sur demande du responsable du club, qu'il soit membre de l'UFT ou non.

Non soumis à justification de contacts : Sont également admis des membres dits « Sympathisants », qui font partie de l'association sans devoir présenter des justificatifs de QSO. Ils paient la même cotisation, et bénéficient des mêmes services que les autres membres. Leur numéro d'adhérent est précédé des deux lettres « SY ».

Ils peuvent ensuite devenir membres à part entière, en présentant les justificatifs nécessaires, auquel cas il leur sera remis un nouveau numéro de membre actif.

Les 5 QSL (qui vous seront retournées) ou la copie du log, accompagnées de la cotisation de 18 € (Payables par chèque, ou Paypal sur UFT.NET) (sauf pour les clubs) sont à faire parvenir suivant le cas à :

fg8ny@hotmail.fr

Ou:

F6JOE - Jean-Claude MERCIER

Gendarmerie

340 avenue du Revermont

01250 CEYZERIAT

31^{ème} A.G. de l'UFT

Que vous soyez ou non présents à l'AG, renvoyez le bulletin de vote et votre procuration. Seuls les votes par correspondance sont valables.

QUESTION (S) DIVERSE (S) AG UFT 2016

Je soussigné(e) : Nom : Prénom :

Indicatif : N° de membre UFT :

A jour de cotisation, demande que conformément au règlement intérieur soi(en)t portée(s) en question(s) diverse(s) la(les) question(s) suivante(s) :

.....
.....
.....

PROCURATION - AG UFT 2016

Nom :Prénom : Indicatif : N° UFT/SY :

Dans l'impossibilité de me rendre à l'assemblée générale de l'U.F.T., je désire être représenté(e) par :

Mr/Mme : Indicatif :N° UFT/SY :

Qui prendra part à toutes délibérations, sollicitera toutes explications, émettra tous avis et votes ou s'abstiendra sur les questions prévues à l'ordre du jour.

Fait à, le / / 2016 **Signature** (précédée de la mention : " **Bon pour pouvoir** "

BULLETIN DE VOTE (1) pour l'élection du Conseil d'Administration.

à retourner sous double enveloppe (2) **avant le 17 avril 2016**, le cachet de la poste faisant foi, au secrétaire:

F6JOE - Jean-Claude MERCIER

Gendarmerie

340 avenue du Revermont

01250 CEYZERIAT

TIERS SORTANT : F5MJV, F6ICG, F8AOW, F5RUJ

CANDIDATS 2016 : F6ICG, F5RUJ;

Vous pouvez rayer un ou plusieurs indicatifs -

(1) **A mettre dans une enveloppe (sans aucune autre indication)**

(2) **L'enveloppe d'expédition (sur laquelle vous porterez votre N° UFT) contiendra l'enveloppe de vote (1) et (ou) les questions et (ou) la procuration éventuelle.**

PROGRAMME DE LA 31ÈME ASSEMBLÉE GÉNÉRALE

Vendredi 29 Avril :

A partir de 14 heures : accueil des participants

17h00 : Visite de la cave vinicole Lorentz-Klipfel à Barr..

20H00 : Repas à l'Hôtel « Les Hortensias » à Barr.

Samedi 30 Avril

09h00 Assemblée générale à l'Hôtel « Les Hortensias »

09h30 Shopping ou Visites pour les accompagnantes (Ville, musées etc...)

12h00 Apéritif

12h30 Repas AG à l'Hôtel « Les Hortensias ».

15h00 libération de la salle

Visites libres ou départ des congressistes.

20h00 Soirée tartes flambées au restaurant La Folie Marco à Barr.

En marge de l'AG la session d'examen licence US aura lieu le Samedi après-midi 15h30 dans une petite salle de l'Hôtel réservée par Arnaud F6BZG. Voir informations page **20**.

La Société Batima (03.88.78.00.12) a été autorisée à installer un petit stand. Les OM peuvent commander du petit matériel, divers câbles et connecteurs montés ou pas, et pourquoi pas un TX (hi) et récupérer tout ça sur place. Batima fournira quelques lots pour la tombola, et donnera des casquettes Icom, Yaesu etc...

ORDRE DU JOUR DE LA 31° A.G. DE L'UFT

1°/ Rapport moral par le Président Vote.

2°/ Rapport financier par le trésorier. Vote.

3°/ Compte rendu des vérificateurs aux comptes.

4°/ Appel des vérificateurs aux comptes 2015/2016. Vote

5°/ Points soulevés dans le rapport moral

6°/ Pertinence d'augmentation de la cotisation. Vote

7°/ Lieu de l'AG 2017 Vote.

8°/ Résultats des concours

9°/ Résultats des élections

10°/ Questions diverses

INFORMATIONS COMPLEMENTAIRES

Visites à Barr:

- La Folie Marco : Musée mobilier et vaisselle bourgeois de la Renaissance à l'Empire et à la Restauration : 4€ par personne.
- Visite guidée de la ville de Barr : 3€
- **A 17h00** visite de la cave vinicole Lorentz-Klipfel et son musée du vigneron avec dégustation dans leur Winstub, durée 1h30 à 2 heures : 3 vins à 5€ accompagnés de Kugelhopf sucré ou de Bretzel frais (1,90€ chaque).

Visites libres à Strasbourg et dans les environs:

- Visite de la cathédrale et son horloge astronomique
- Tour de la ville en bateau panoramique (Batorama) 12,5€ durée 1h10.
- Visite du musée d'Art Moderne.
- Château du Haut-Koenigsbourg (fermé le 1er Mai)
- Mont Ste Odile.
- Musée LIPS à Gertwiller (à côté de Barr). (fabrique et musée du pain d'épices et art populaire alsacien+ boutique). Visite guidée et dégustation 2.70€ par personne. A ne pas manquer !

MENUS

Dîner Vendredi soir : Terrine de poissons, Suprême de volaille, nougat glacé
Boissons incluses (1/4 de vin ou 1/2 eau et 1 café), à **22.00€ / pers**

Samedi midi : Apéritif au bord de la piscine accompagné de feuilletés salés, olives toasts, crémant ou bière, ou Picon bière, ou vin blanc, ou softs.
Menu : Choucroute garnie Alsacienne (6 garnitures) sur plateau servi à table, sorbet citron . 1/4 de vin ou 1/2 eau et 1 café), à **28.00€ / pers**

La direction des Hortensias propose:

Vendredi 29 avril 2016 : mise en option de 25 chambres doubles ou singles

Samedi 30 avril 2016: mise en option de 10 chambres doubles ou singles

Tarifs petits déjeuners inclus : 95.00 € la chambre double, 80.00 € la chambre individuelle

Les réservations individuelles ne peuvent se faire que par téléphone directement, **ou par email** reservation@hortensias-hotel.com , toujours en se revendiquant de l'UFT.

Les réservations sur leur site internet ne fonctionnent pas avec cette option UFT,

Samedi soir: soirée « Tarte flambée » (Flammekueche) au restaurant alsacien
La Folie Marco : **15€/pers** apéritif compris (Kir ou bière)

BULLETIN DE RÉSERVATION

**POUR LES SORTIES ET REPAS DE L'ASSEMBLÉE GÉNÉRALE
DE L'U F T**

INDICATIF :N°UFT ou SY :

Nom et prénom

Accompagnant:.....

Visite d'une cavepersonnes. x 5€ = €

avec Kugelhopf.....x 1,90€ =€

..... avec Bretzelx 1,90€.....€

Repas vendredi soir :personnes x 22€ = €

Repas samedi midi :personnes x 28€ =€

Repas samedi soir.....personnes x 15€.....€

Visite du musée.....personnes x 4€.....€

Visite guidée de la villepersonnes x 3€.....€

TOTAL :€

Règlement : chèque à l'ordre de **l'U F T à envoyer avec le présent bulletin à :**

Jean-Claude DRZEWINSKI

52 rue Staedel

67100 STRASBOURG

jcdr@noos.fr

Prière d'indiquer au dos du chèque votre n° de téléphone ou votre email afin que nous puissions vous en accuser réception

Les chèques seront remis en banque début Mai 2016

DATE LIMITE D'INSCRIPTION LE 14 Avril 2016

Ne pas oublier les lots pour la souscription volontaire (fonds de tiroirs, produits locaux, FT 5000 etc...)

PASSAGE DE LICENCE ET OBTENTION D'UN INDICATIF US
Arnaud F6BZG/AC2NK

Depuis bientôt 2 ans, VE France organise sur le territoire français le passage de la licence US. A partir des enquêtes menées auprès de tous les candidats, il ressort que leurs motivations sont diverses.

Il y a ceux qui voyagent beaucoup, dans des pays variés et ont besoin de détenir une licence reconnue par les autorités locales. En effet les privilèges des opérateurs sont ceux acceptés par le pays visité et non ceux détenus en France. Par exemple, aux USA, une licence française ne permet pas l'utilisation du segment 14150 à 14225 kHz. De plus, la réussite d'un examen dans le pays visité n'est pas toujours compatible avec les contraintes de l'OM voyageur (problèmes de langue, de coût ou de délais, etc.).

Une seconde raison, qui est une source de motivation tout aussi puissante, est de se remettre en cause, de se challenger, seul ou en groupe, d'accroître ses connaissances techniques et d'obtenir une reconnaissance du travail accompli par l'obtention d'une licence.

VE France, un groupement d'OM français habilités, fait passer les examens officiels de la FCC (Federal Communications Commission) des USA.

Selon la réussite aux épreuves, ces examens donnent accès à 3 classes de licence :

- la Technicien Class qui correspond à un premier niveau, similaire à une classe novice,
- la General Class, similaire à la licence française,
- l'Extra Class pour ceux qui souhaitent une licence similaire à la classe Harec A ou CEPT 2.

Quelle que soit la licence obtenue, un indicatif américain est attribué. Il est valable 10 ans et renouvelable sur simple demande. Le coût forfaitaire du passage de cette licence est de 15\$. La détention d'un indicatif et son renouvellement tous les dix ans sont gratuits.

Devant l'intérêt manifesté par l'UFT à cette démarche, VE France a convenu d'organiser une session ouverte à tous les membres de l'UFT ou aux non-membres lors de la convention du 29 et 30 avril 2016 à Barr (67).

VE-France est le regroupement d'OM bénévoles et motivés par le développement de cette démarche. VE-France est totalement indépendant de toute association radioamateur française, américaine ou étrangère ; les membres de VE France adhèrent aux associations de leur choix.

L'organisation des examens devant être nécessairement réalisée sous l'égide d'une organisation reconnue par la FCC, les examinateurs de VE France sont, à ce jour, habilités par l'ARRL qui est la principale organisation de coordination reconnue par la FCC. C'est pourquoi les examens se font selon des procédures gérées par l'ARRL et agréées par la FCC.

L'examen consiste en des épreuves sous forme de QCM (questionnaire à choix multiples) sans limitation de temps et auxquelles il faut répondre de façon satisfaisante à 75% des questions. Les épreuves comprennent 35 questions pour la Technician Class et la General Class et 50 questions pour l'Extra Class.

Lors de l'examen, tous les échanges sont réalisés en français (ou en anglais) à l'exception des tests (questions et réponses) qui sont obligatoirement en anglais.

Les OM de l'UFT qui souhaiteraient en savoir plus peuvent consulter le site de VE-France <http://ve-france.grp.fr/> où ils trouveront les explications sur les modalités de l'examen, comment se préparer, accéder à la base complète des questions, etc. ou rentrer en contact directement avec nous (contact@ve-france.fr)

VE France espère vous voir nombreux à venir participer et renforcer la représentation de l'UFT au sein des OM français détenant déjà un indicatif américain.

À bientôt et bonne CW !

VE France

Réunion avec l' Administration Impressions et réflexions

Francis F6ELU

Pour la première fois, l' Union Française des Télégraphistes a été conviée à une réunion d' associations de radioamateurs avec leur Administration de tutelle le 17 décembre dernier. Chacun a pu prendre connaissance sur notre site du communiqué commun qui a été rédigé à la suite de l'entrevue. A l' occasion de cette information je souhaiterais néanmoins revenir sur l' événement et vous livrer quelques réflexions qui me sont venues à l' esprit.

Tout d' abord le déroulement.

Il nous faut bien reconnaître que nous avons eu comme interlocuteurs des fonctionnaires d' administration centrale parfaitement compétents, connaissant leurs dossiers et particulièrement adroits dans la conduite de réunion. L' utilisation d' une salle de conférence adaptée, sonorisée et l' emploi de vidéo projecteur avec des « slice » documentés confortaient cette bonne impression.

Côté associations de radioamateurs, je ne m' attarderai pas au comportement des uns et des autres me contentant de constater une nouvelle fois qu' être prolix n' est pas forcément être pertinent.

Le contenu de la réunion maintenant.

De façon lapidaire, je dirais rien de bien nouveau sous le soleil.

Il s' agissait pour l' administration d' annoncer les évolutions prochaines de la réglementation portant principalement sur une redistribution partielle des attributions entre les trois entités gérant les radioamateurs et sur la prise en compte des décisions de la dernière CMR toutefois agrémentées des deux préoccupations gouvernementales actuelles la réduction des coûts et le développement du numérique.

Les radioamateurs de leur côté étaient porteurs de trois demandes. Tout d' abord l' introduction dans la réglementation de la possibilité d' un trafic occasionnel et exceptionnel par des tiers. Ensuite de corriger des impropriétés dans la formation de certains indicatifs spéciaux. Enfin de demander l' accès aux fréquences octroyées par la dernière CMR. La boucle était donc bouclée.

Seul point de désaccord sur le devenir d' une licence novice dont le traitement a été reporté par l' Administration à une date ultérieure.

Alors tout était-il donc le mieux dans le meilleurs des mondes possibles.....

A dire vrai pas tout à fait, tant je ressentais que d' un côté on faisait du droit sans souci de l' humain et que de l' autre côté on exprimait un vécu en acceptant de force les contraintes légales. Situation on ne peut plus normale me direz vous. Je me suis néanmoins demandé comment on en était arrivé là.

Dans les débuts du radio amateurisme, des « Honnêtes Hommes » forts de leurs connaissances acquises au cours de leur cursus scolaire et universitaire expérimentaient dans le domaine de la radio en ondes courtes. F8AB n' était-il pas qu' un médecin ! Peu à peu et assez vigoureusement d' ailleurs une surveillance régaliennne a été instituée pour conserver à l' État la maîtrise de ce nouveau support de communication. Des fonctionnaires ont été désignés pour vérifier les constructions, les installations pour éviter l' anarchie et les risques d' éventuels accidents tant aux expérimentateurs qu' à leur voisinage. Lors de ces contrôles les capacités des opérateurs étaient également jugées. Le certificat d' opérateur était donc une reconnaissance de capacité. Dans les mêmes moments d' autres titres de capacité ont été également inventés comme le brevet de pilote ou le permis de conduire. Au fil des années, le nombre d' opérateurs augmentant, il a fallu trouver d' autres procédures et nous

sommes arrivés à la solution actuelle d'un QCM qui s'appuie uniquement sur les connaissances et qui oublie la part de l'humain. Si on fait l'analogie avec le brevet de pilotage où les facteurs humains sont pris en compte et tiennent une place non négligeable, on peut s'interroger sur le bien fondé de la solution retenue pour notre certificat d'opérateur.

Autre question à présent au sujet du fond de connaissances requis.

Auparavant les notions de base en électricité, mouvements ondulatoires et autres étaient acquises au lycée. Or ces matières et ces enseignements ont disparu des programmes de l'éducation nationale....

Comment peut on maintenant apprendre ? En bachotant aléatoirement dans un milieu non dédié à la formation sur un QCM d'entraînement ? C'est du délire.

Que dire des questions de l'examen se rapportant à la théorie du signal, théorie qui ne s'enseigne que dans des cursus d'ingénieurs.....

Au total que penser d'un examen auquel on donne le qualificatif d' officiel et qui ne bénéficie d'aucune formation (officielle).....

Mais il n'y a pas que les insuffisances de l'éducation nationale à mentionner, parlons maintenant cette fois ci des suffisances du ministère des finances.

Tous les ans lorsque je reçois l'avis de paiement de la taxe radioamateur et que je lis la mention d'une date limite de paiement et une menace de majoration, j'enrage de ce mauvais comportement.

Si l'on sait que le paiement de la taxe se fait par avance et non a terme échu, le radioamateur a en droit, la possibilité de ne pas payer le montant de la taxe si pour des raisons personnelles il envisage de ne pas activer sa station pour l'année qui s'annonce.

Mais interrogeons nous plus avant sur la réelle nature de cette taxe. Les fréquences du service amateur sont attribuées au niveau international. Si on en fait un autre usage au niveau national, il est évident que les activités radioamateurs dans les pays frontaliers vont fortement perturber l'éventuel allocataire national. L'état n'est donc en aucun cas « propriétaire » de ces fréquences du service amateur et pourquoi donc il percevrait un droit d'usage ?

Initialement cette taxe servait à l'administration de tutelle pour gérer les radioamateurs. En particulier elle émettait les documents réglementaires édictés dans le RR comme la licence et le certificat d'opérateur. Si ce dernier persiste, la licence par contre n'est plus éditée faute de moyens. Or la licence est la pièce unique qui témoigne que son attributaire s'est bien acquitté de la taxe et qu'il est en conséquence en règle.....et le ministère des finances n'édi-te pas de licence.....

Tous ces constats reposent bien évidemment sur le ressenti humain que le système dans son ensemble dédaigne. Comment faire connaître et stigmatiser cette mauvaise gouvernance ? Il n'y a que le moyen du droit. A l'expérience certains s'y sont essayés mais avec quels résultats....

A la fin de cet état des lieux pas très réjouissant, il convient de se mobiliser pour faire le lobbying nécessaire pour qu'une part d'humanité soit remis dans la réglementation. Des lois oui, pour QUI et POURQUOI FAIRE.

De même agissons pour une meilleure coordination du système de telle manière que les activités d'expérimentation support de communication, électronique et informatiques appliquées assurent des vocations dans ce domaine dans lequel nous sommes déjà devenus dépendant de l'étranger impactant sérieusement notre activité économique et l'emploi. Cette dernière considération nous conforte dans la portée totalement justifiée de notre démarche.

Et si un effort pour cela n'est pas consenti, amis Mohicans nous serons bien les derniers !

GOOD MORNING VIETNAM!

Compte rendu de l'expédition 3W3MD

Henri, F1HRE



Ainsi s'écriait Robin Williams dans le célèbre film, inspiré de la vie d'Adrian Cronauer, présentateur-vedette de la radio des forces américaines en 1965.

50 ans après le Méditerranéo international DX, club organise une expédition à Da Nang sous l'indicatif 3W3MD.

Le choix s'est porté sur le Vietnam car, selon les évaluations faites par le Mediterraneo, beaucoup de Dxers souhaitaient avoir la possibilité de contacter ce pays notamment dans les bandes basses et les modes digitaux.

Les dates choisies sont du 31 Octobre au 10 Novembre avec une équipe internationale de 24 opérateurs comprenant 4 vietnamiens et une vingtaine d'Européens.

L'aventure a commencé par un regroupement des effectifs de l'expédition à Busto (I2QVA), le radio club de Milan. Les leaders sont là: Antonio IZ8CCW et Gabriel I2VGW président à la traditionnelle soirée « pasta » couronnée par le gâteau à l'effigie de l'expédition. Tard dans la soirée, les participants ont regagné leur hôtel pour profiter d'une trop courte nuit. Dès le lendemain l'ensemble de la troupe fait route vers l'aéroport de Malpensa accompagnant tout le matériel de l'expédition.



La fébrilité du départ est tempérée par Cathay Pacific, la compagnie qui doit nous acheminer à Da Nang via Hong Kong. Le Dieu bagage n'est pas de notre côté, le transporteur nous soulage d'un millier d'euros afin de tout embarquer.

Le vol CX234 de Cathay Pacific nous achemine vers Hong Kong, puis, après une courte escale un dernier vol sur Dragon air, dépose sur l'aéroport international de Da-Nang hommes et matériels.

Dès l'arrivée, inspection du matériel et comptage des bagages, il ne manque rien!

La douane va d'ailleurs nous le rappeler. Gabriele et Antonio y resteront près de trois heures. Tout sera méthodiquement épluché. Les numéros de série des appareils radio

ainsi que de tous les appareils périphériques seront méticuleusement notés par une administration pointilleuse. Ici, nous sommes au Vietnam, une jeune république qui aime à rappeler sa souveraineté. Le bakchich n'étant pas coutume, nous devons nous armer de patience.

Enfin libérés par les autorités, nous nous dirigeons avec un bus vers notre destination finale, l'Agribank Research. Une grande bannière préparée par nos amis vietnamiens nous accueille. Elle est installée à l'entrée de notre résidence.

L'hôtel qui nous héberge est moderne, le personnel efficace. Il est situé le long d'une plage bordée par la mer de Chine.

Le climat est humide, la température reste entre 25 et 30 degrés. En cette période les nuits sont agrémentées de véritables déluges.

Nous sommes les seuls ce qui nous permet de parsemer la plage et les alentours avec les antennes et les câbles coaxiaux.

Outre l'expédition, basée sur le continent, l'activation de l'île de Cham est prévue. Malheureusement des aléas matériels (transports) contraindront Tony (F8ATS) et Dario (IT9ZZO) également médecin de l'expédition, à ne consacrer à l'expérience que quelques heures. Ce IOTA a tout de même été activé

Pour des raisons techniques il a été décidé par les leaders de l'expédition de séparer les shacks. D'un côté les aficionados de la CW, de l'autre, ceux de la phonie et des modes digitaux. Tant que faire se peut les antennes sont également éloignées afin que les opérateurs ne se gênent pas les uns les autres.

Les deux shacks sont donc éloignés d'environ 500 m. Toutes les stations sont mises en réseau ne serait-ce que pour avoir un log à jour. Le logiciel Win-Test est utilisé par l'ensemble des stations excepté la station Digi qui fonctionne sous Logger 32.



Les équipes ainsi constituées installent rapidement les premières antennes (Spiderbeams et 40 mètres), de sorte qu'il y ait le plus rapidement possible une station active dans chaque mode.

L'installation de l'ensemble des équipements ne sera pas terminée avant la nuit, mais il est possible de commencer à trafiquer.

Le 31 Octobre, 2015 vers 14:00 UTC les premiers contacts avec 3W3MD sont réalisés. Les choses vont bon train, le lendemain matin vers 01h00 UTC ce sont déjà près de 1100 QSO qui sont engrangés.

Côté graphistes, ces derniers disposent d'une Spiderbeam 5 bandes, une VDA 12 et 17 mètres et une Comet HA-422 10, 15, 20 m. Sont également présents un dipôle bazooka de 30,01 m mono beam pour couvrir le 80 m ainsi qu'un L inversé pour le 160 M. Pour ce qui est des émetteurs CW la tâche est confiée à un Elecraft K2, un Icom 7000 appuyés par des amplificateurs Acom 1011.

Pour la SSB et des modes digitaux, Michel F5EOT est à la manœuvre.

Trois Spiderbeam cinq bandes un dipôle de 30 m, un four-square 40 une Butternut HF2 ainsi qu'une verticale 80 M et une Quad 4 éléments pour le 6 m sont érigées.

L'émission est confiée à un Elecraft K3, un Kenwood TS-590s un Icom 7000 et deux Icom 7200. Le tout est soutenu par des amplificateurs Acom 1011 et Hall 1200 (transistorisés). Les ordinateurs en réseau sont tous des portables IBM Thinkpad avec Win-Test.

Il est à noter que les antennes ont particulièrement souffert, conséquence d'un vent très fort en rafales. Il y a eu de la casse !

Côté propagation, compte tenu d'un cycle solaire en baisse, de la période dans l'année, des conditions climatiques, nous ne pouvons pas dire que nous avons été particulièrement « gâtés ». De plus une aurore boréale s'est installée sur l'Europe ce qui est assez rare.

Pour résumer, la propagation nocturne était particulièrement éprouvante pour les opérateurs. On a beau tendre l'oreille quand rien ne vient pendant de longues heures de nuit, c'est particulièrement fatiguant mais c'est le jeu. Heureusement nos amis japonais étaient souvent là pour nous tenir éveillés.

Dès le lever du soleil et l'apparition de la Grey Line, le frémissement radioélectrique nous sortait de notre torpeur. Pendant la journée les 15, 20,17 et parfois 12 m nous permettaient d'engranger des QSO. 40 80 voir 160m.

Heureusement que l'implantation de cette expédition s'est faite en dehors des grandes zones habitées et industrielles (Da Nang).

Nous avons essayé de travailler lorsque cela était possible en direction de l'Amérique du Nord. Le travail sur les antennes bandes basses de notre ami F6IRA a été en tout point remarquable.



Eric ON7RN représente avec brio la Belgique. Dans le shack CW, il est accompagné de Fulvio HB9DHG ainsi que de Karl OE3JAG, Gaby YO8WW sans oublier Tony F8ATS et Gilles F6IRA.

Ce team fera des merveilles aussi bien au manipulateur qu'à l'oreille pour y détecter les plus petits signaux.

HB9OCR Marco, ON4LO Francois, F5EOT MicheL, EI5GM Jeremy, YO5OED Feri, YO9XC Ovidiu, IZ4UEZ Dario s'occuperont des deux stations SSB.

La station Digi (RTTY) est tenue principalement par Gabriel I2VGW, Henri F1HRE, Marco IZ2GNQ, Mario IK4MTK.

Une sixième station et là en cas de besoin et pour être utilisée selon divers modes. 150 QSO seront effectués en JT65

À partir du 9 novembre nous entamons le démontage des premières antennes, petit à petit toutes les stations seront rangées sous l'œil attentif de Marco, IZ2GNQ spécialiste et responsable du matériel.

Direction Da Nang et un long processus administratif. Le transporteur ne nous fera aucune « fleur ». Ici c'est carrément des antennes qui devront être sacrifiées et rester sur place.

Heureusement que les radioamateurs locaux pourront s'en charger. Nous verrons par la suite comment les rapatrier, si cela est possible, mais près de 4000 € demandés nous ont contraint à faire des choix.



Un grand merci aussi à Antonio IZ2 CCW leader de l'expédition et à Gabriele qui seront tout au long de ce séjour attentifs nuit et jour à tous les problèmes qui peuvent se poser. Notamment grâce à eux ils ont tous été résolus.

Nous ne saurions conclure cette expédition sans remercier les radioamateurs vietnamiens (XV2T Dang, XV2B Huy, XV2A Bac Ai, XV3TH Torsten). Ils ont su ouvrir les portes et résoudre

les problèmes sur place. Ils ont également selon leurs compétences largement contribué au trafic de 3W3MD.

La soirée finale des adieux a été magistralement organisée par eux.

Remercions également et tout particulièrement l'YL de XV3TH Thorsen, Quynh Huong qui parfaitement bilingue a su pendant toute la durée de notre séjour atténuer la barrière linguistique. 3W3B Bruce par son excellente connaissance de la région de Da Nang (il y vit à l'année) a également activement contribué à notre succès.

Nous refermons le chapitre de cette expédition par environ 50 000 QSO effectués, ce qui peut paraître modeste mais qui compte tenu des conditions représente déjà un exploit que nous renouvellerons dès l'année prochaine. Nous regrettons bien sûr que certains radioamateurs n'aient pu nous contacter sur toutes les bandes mais il en va ainsi des communications radio.

THE CW OPERATORS' CLUB

Celebrating The Unique Art Form Of Morse Code



Prix pour opérateurs promouvant l'art de la CW.

Le but de cette récompense est de reconnaître les individus, groupes et associations ayant apporté leurs contributions pour faire progresser la pratique de radio communication en télégraphie morse .

Critères – Les candidats à cette récompense peuvent être :

- Auteurs de publications relatives à la CW
- Formateurs et instructeurs CW
- Propagandistes de la CW
- Organisateurs d'activités CW
- Constructeurs et inventeurs favorisant la progression de la CW
- Tous contributeurs dans l'art ou la pratique de la CW

Nota : Cette récompense ne se limite pas aux radioamateurs et associations

Nomination

Les propositions peuvent être faites par tout le monde et être envoyées par mails à l'adresse suivante awards@cwops.org avec copie à secretary@cwops.org.

Pour être prise en considération, les propositions devront être envoyées avant la date limite du 15 avril 2016.

Nota : il serait préférable que pour la France le REF ou l'UFT centralise ces demandes pour envoi.

Devront y figurer

le nom, l'indicatif (s'il y a lieu) ainsi que l'adresse postale, adresse mail et numéro de téléphone.

Explications détaillées en fonction des critères retenus

Informations complètes de la personne faisant la proposition

Remise de la récompense

Une plaque sera remise à la convention de Dayton. Si le récipiendaire n'est pas présent, celle-ci lui sera expédiée.

Présentation rapide du club CWops

<http://www.cwops.org>

Le club fut créé en janvier 2010 par une poignée d'OM aimant « chatter », participer à des contests et chasser le DX , le tout en télégraphie. Ces OM étant situés dans les 3 régions ITU, il fut décidé que le club serait international. Le club est passé d'une poignée d'OM à quelques centaines en 3 ans pour arriver aujourd'hui à plus d'un millier d'OM éparpillés dans plus de 70 pays, la majorité étant concentrée aux Etats Unis.

L'adhésion au club se fait par un système de parrainage. Vous devez en un premier lieu être nommé par un membre du club et obtenir l'aval de 3 parrains supplémentaires. Le processus peut prendre 5 mois. Le paiement de la cotisation se fait de 3 façons : annuel le montant est de 12\$ (pour 2016), pour 5 ans il est de 50\$ et de 100\$ pour être membre à vie.

L'activité du club :

CWT : activité se déroulant en 3 sessions d'une heure. Le mercredi de 1300z à 1359z pour la session 1, de 1900z à 1959z pour la session 2, le jeudi de 0300 à 0359z pour la session 3. Pendant cette activité sont échangés le prénom et le numéro de membre. Pour les non membres, le prénom et le préfixe DXCC. Le but étant de contacter le maximum d'OM en 1 heure.

CW Open : cette activité a lieu le 1^{er} samedi du mois de septembre. Elle est également ouverte à tous les OM membres ou non du club. Elle se déroule en 3 sessions de 4 heures. Session 1 de 0000z à 0359z, session 2 de 1200z à 1559z et session 3 de 2000 à 2359z. De nombreux prix sont à gagner.

CW Academy : système d'apprentissage de la télégraphie permettant d'acquérir de bonne compétence dans le domaine. 3 niveaux sont proposés.

Niveau 1 : pour les débutants ou les opérateurs dont la vitesse est inférieure 10 wpm , le but étant de les amener à décoder à une vitesse comprise entre 15 et 20 wpm.

Niveau 2 : niveau intermédiaire pour les opérateurs prenant confortablement à une vitesse comprise entre 10 et 15 wpm et 15 wpm.

Niveau 3 : niveau avancé pour les opérateurs à l'aise à la vitesse comprise entre 15 et 20 wpm mais voulant améliorer celle-ci.

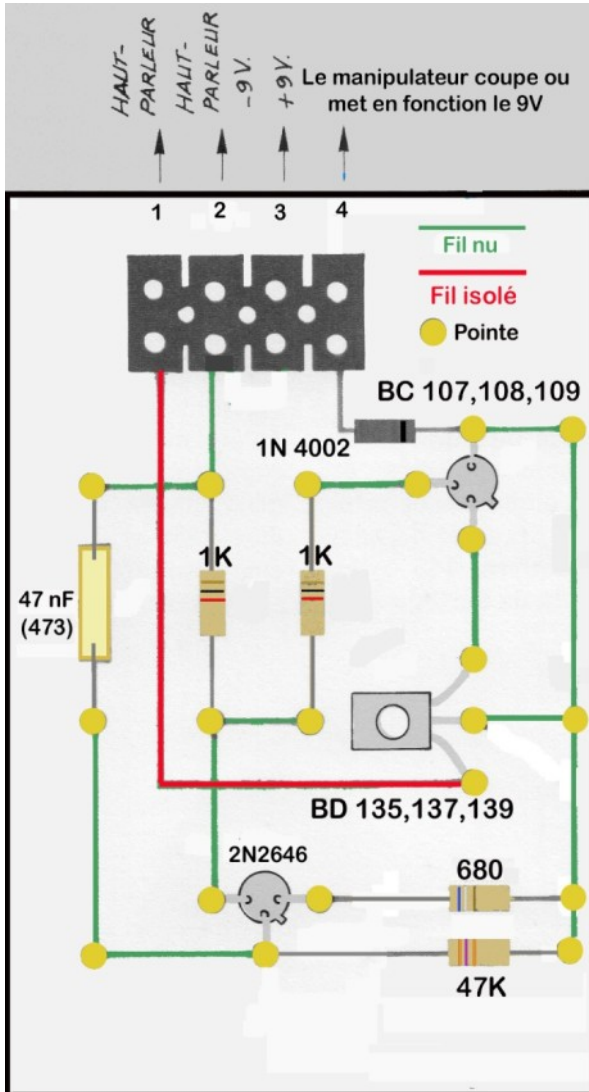
QTX : possibilité de faire des QSO « ragchew » d'une durée d'au moins 20 minutes.

Bertrand F6HKA

Un buzzer en « pointes et fils » Fiche de fabrication

Alain F5RUJ

Le plan est à coller sur une plaquette de bois de 110 x 80 x 10
(pas la partie grise)



L'outillage et les matériaux

Une plaquette de contreplaqué de 110x80x10 mm (environ) ;
Des pointes en laiton de 20x1,5 mm (environ) ;

Du fil fin en bobine, laiton ou fer galvanisé. On le trouve au rayon des chaînes car il sert à bloquer les manilles ou les systèmes de tension ;

Un morceau de fil isolé fin. On peut utiliser du fil nu mais attention aux courts-circuits ;

Un domino électrique ;

Un marteau pas trop petit (20mm environ) sinon il faut taper trop fort et gare aux doigts !

Un fer à souder de 30W, panne « tournevis » de préférence car il faut chauffer correctement les pointes ;

Une tenaille (en principe inutile) ;

Une petite pince coupante pour le fil et les queues de composants ;

Un outil de fabrication maison : c'est un petit morceau de bois de 10 mm d'épaisseur avec un trait de scie à une extrémité. Il servira à tenir les pointes et à les enfoncer toutes à la bonne hauteur sans se taper sur les doigts ;

Résistances : 680 Ohms, 1K (2 résistances), 47 K ;

Condensateur 47 nF ;

Diode 1N 4002 ou toute autre diode de redressement ;

Transistor BC 107 ou autre NPN de faible puissance ;

Transistor BD 135 ou tout NPN de puissance moyenne ;

Transistor unijonction 2N 2646 ;
Haut-parleur et pile avec son connecteur.

Montage

On découpe le plan ci-dessus que l'on fixe sur la plaquette de contreplaqué (La colle en stick est facile à utiliser et ne mouille pas le papier) ;
On plante les pointes aux endroits prévus en utilisant l'outil de fabrication maison. Commencer par la colonne de droite pour plus de commodité (si on est droitier) ;
Fixer le domino (par une vis ou autre à votre guise) ;
Mettre les fils en place selon le plan. On entortille les pointes avec deux ou trois tours de fil ;
Étamer les têtes des pointes : nettoyage puis une toute petite goutte d'étain sur la panne pour effectuer le contact thermique, toucher la tête de la pointe et y faire fondre la soudure ;
Souder les fils sur la tige des pointes. Ce n'est pas obligatoire mais cela évite bien des faux-contacts ;
Former les queues des composants, les étamer rapidement puis les souder sur les têtes de pointes. Couper l'excédent. Pour éviter de se brûler on peut les tenir avec une pince à linge. Le 2N2646 est fragile.

Connexions sur le domino

Haut-parleur : Bornes 1 et 2

Pile : le moins à la borne 2, le plus à la borne 3

Manipulateur : bornes 3 et 4

Modifications possibles

En jouant sur la valeur de la résistance de 47k on peut modifier la hauteur de la note : 33k plus aigu, 56k plus grave. On peut mettre en série une résistance fixe de 33k et une résistance ajustable de 22k.

En plaçant une résistance variable de 100 Ohms en série avec le haut-parleur on fait varier le volume du son.

Astuces et tours de mains

Piles de 9V

Le montage fonctionne avec 9V mais aussi 6V. On peut utiliser une pile de 9V avec son connecteur bouton mais aussi 2 piles de 4,5 V « carrées ». Pour relier des lames on indique parfois d'utiliser des trombones mais ce n'est pas une connectique fiable. **En revanche si l'on utilise des cosses « fast-on » de 6mm pour l'automobile la connexion sera irréprochable.** Pour 6 V, il existe de nombreux boîtiers dans le commerce.

Je préconise donc les 2 piles de 4,5V reliées ensemble avec de l'adhésif et connectées pour obtenir 9V avec des cosses d'automobile.

Manipulateur

Tout manipulateur de type « pioche » du commerce ou bricolé fonctionnera. Il agira simplement comme un interrupteur, mettant la pile en action ou non. De ce fait il est inutile d'ajouter un interrupteur d'alimentation.

TX ECC81

Patrick F6CRK

Sous ce titre je vous propose en plus d'un petit TX, un dispositif adaptable à un certain nombre d'oscillateurs pilotés quartz à tube à chauffage indirect, notamment des triodes (pour les tubes à chauffage direct cela semble plus difficile).

Il ne s'agit pas d'une grande trouvaille mais de la simple application du super VXO, courante maintenant avec des oscillateurs à transistors, mais cela n'avait jamais été fait avec des tubes.

Outre un TX QRPp ce schéma sera utile en maître oscillateur/tampon pour élargir la bande couverte d'un émetteur piloté quartz.

Par rapport à un oscillateur piloté avec un seul quartz, les modifications sont les suivantes :

- Un deuxième quartz en parallèle du premier est requis, l'essai avec un troisième ne m'a pas paru convainquant.

Pour la bande des 80 mètres je me suis contenté d'un résonateur céramique de 3,58 Mhz. Sur cette fréquence basse il demeure assez stable.

- Les inductances de 22 et 10 μ H du schéma sont des petites selfs moulées. Pour assurer un bon fonctionnement, il est impératif dans cet exemple de prendre deux selfs plutôt qu'une seule additionnant les deux valeurs. Pour obtenir le plus exactement possible la bande de travail que je désire, il n'est pas rare que j'emploie trois ou quatre petites selfs en série. Il s'agit d'avancer à tâtons.

Dans cette même voie de super VXO, il devient facile de modifier aussi le récepteur dont F6HCC nous fait cadeau du schéma sur le NET (f6hcc.free.fr/rx3lampes.htm) sous le titre "Récepteur à 3 lampes- F6HCC- Free", lequel à l'origine destiné à la veille d'une seule fréquence pilotée quartz est tout à fait remarquable par ses qualités et qui par de légères modifications peut devenir multibande et offrir la couverture totale de nos sous-bandes télégraphie ; à moins que son constructeur ne préfère explorer d'autres fréquences, selon la disponibilité des cristaux (ou des résonateurs céramiques). Si le cœur vous en dit, je vous ferais part de ma version de cet appareil.

En écrivant cet article j'écoute avec ce RX : 7013, et il y a du monde !

Avantages :

Simple et parfaitement adapté à sa fonction

Tube encore fabriqué et stocks énormes, équivalents russes

Pas les mises au point laborieuses et parfois acrobatiques d'un VFO

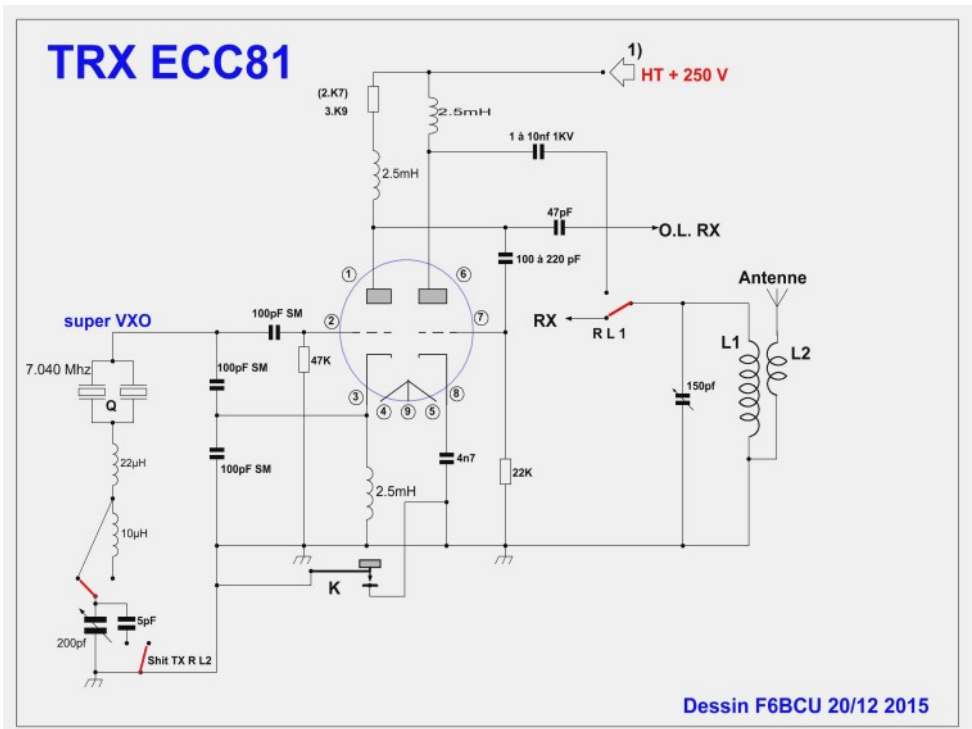
Pas la fixité d'un Quartz seul

Bonne pureté spectrale et bonne stabilité

Quartz utiles faciles à trouver en Grande Bretagne auprès du G/QRP/Club ou de Kanga products à Manchester (pauvre France!)

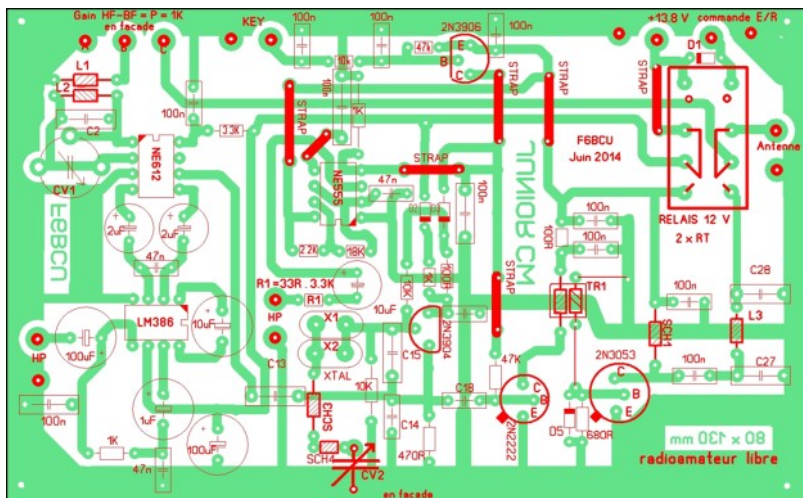
Inconvénient : (rubrique à nourrir)

Ce n'est pas absolument un produit fini et on peut très bien n'en utiliser que le principe du SUPER VXO , par exemple avec le récepteur de F6HCC, ;ou l'utiliser en TX QRPp dont on n'attendra pas davantage qu'un maximum de 0,5 watt.C'est une base de bidouillage, mais qui fonctionne.



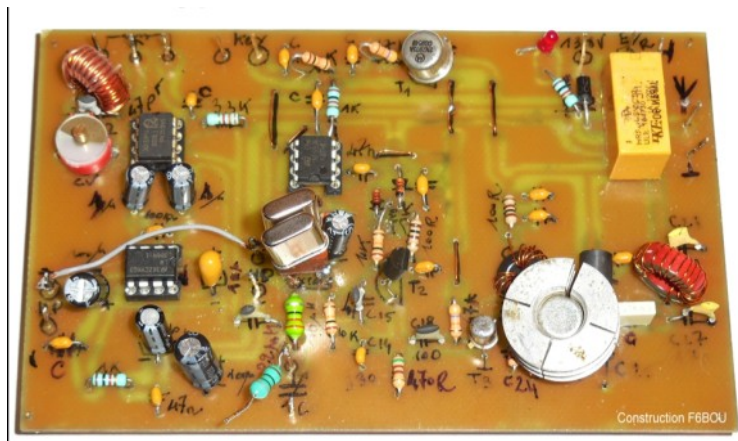
CW NOUVELLE GÉNÉRATION
TRANSCEIVER CW JUNIOR QRP (2ème partie)
VERSION LOW COST
Par F6BCU

V—IMPLANTATION DES COMPOSANTS

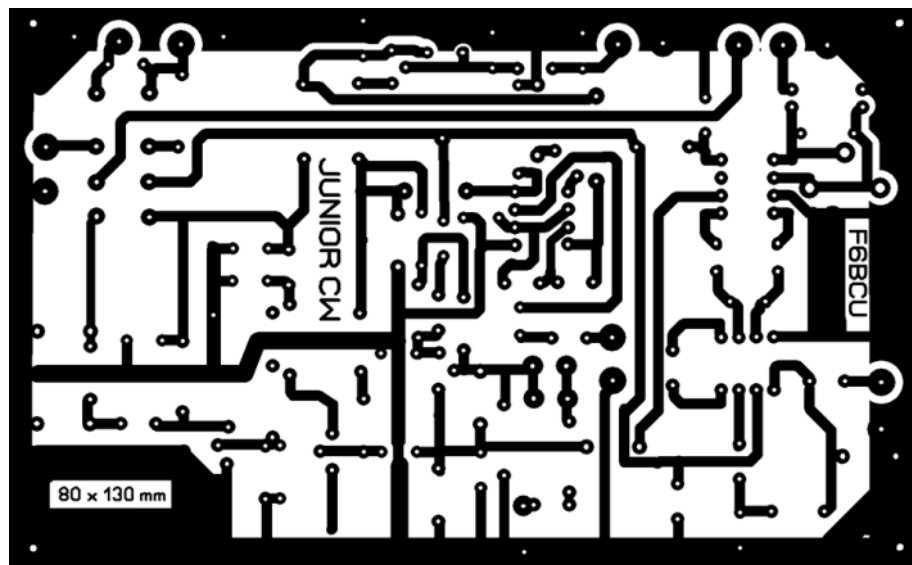


Le circuit d'implantation des composants est corrigé au montage et assure un fonctionnement à 100%, comme la reproductibilité.

Prototype avec les corrections

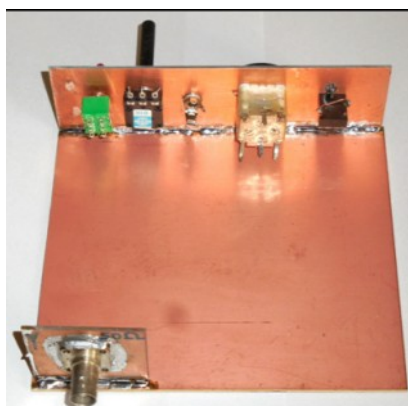
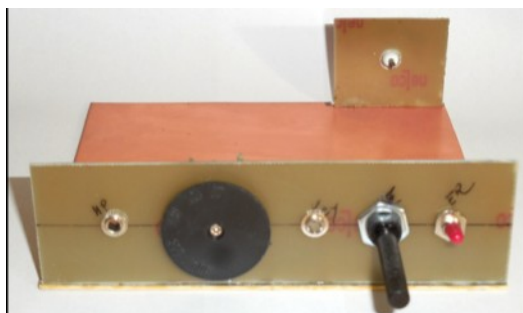


VI—CIRCUIT IMPRIMÉ CÔTÉ CUIVRE



VII—CONSTRUCTION

L'assemblage est fait sur la formule la plus simple avec une série de photos.



La plaque centrale en époxy cuivré simple face du support en U fait 14 x 14 cm et la façade 4 x 14 cm

AUTRES DÉTAILS



Les 2 quartz du Super VXO



Détail enroulement L1 et L2



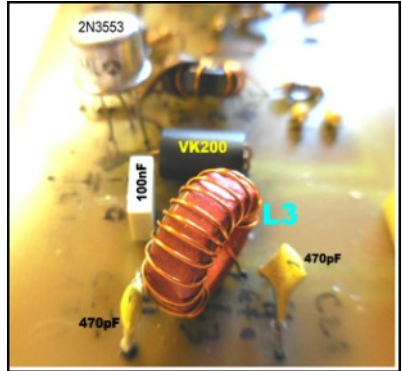
Détail de TR1



Liaison P à L1 : P = 1K est situé en façade et possède 3 cosses dont celle du milieu, est le curseur. Une des cosses va à la masse, l'autre cosse et la cosse curseur sont reliées à un fil bifilaire 4/10 isolé plastique et torsadé, à souder à l'entrée de P = 1K sur le circuit imprimé.

Cette liaison économique en fil bifilaire, n'influe pas sur la sensibilité en réception.

Le filtre passe-bas



VIII-- RÉGLAGES

Finaliser l'implantation de tous les composants et vérifier la bonne qualité de toutes les soudures.

Vérifier aux bornes de l'alimentation générale du circuit entre + et - avec un ohmmètre la résistance qui doit être de plusieurs milliers d'Ohms.

Brancher rapidement le 12 volts la Led rouge doit s'allumer et débrancher.

Effectuer les branchements de tous les accessoires comme sur le **schéma général**.

Positionner l'inverseur E/R en position réception. Brancher l'antenne, CV1 est ouvert à $\frac{1}{2}$, tourner également P de 1K à $\frac{1}{2}$ vous devez entendre de la CW dans le HP. Ajuster CV1 au maximum de réception.

A la place de l'antenne insérer une charge fictive (Wattmètre 5 à 10 w).

Basculer l'inverseur en émission et appuyer sur le manipulateur ; la tonalité CW est audible l'indicateur du Wattmètre en fonction de la tension de 11.5 à 14.5 Volts indique de 1 à 1.4 W HF.

Vérifier la couverture en fréquence avec le condensateur variable, en position émission sur antenne et un récepteur O.C. de contrôle. La couverture est d'environ 20 KHz en partant de 7.030 KHz.

Le transceiver JUNIOR CW est opérationnel : Bon trafic !

CONCLUSION

Une construction relativement simple pour bien trafiquer en CW et low cost.